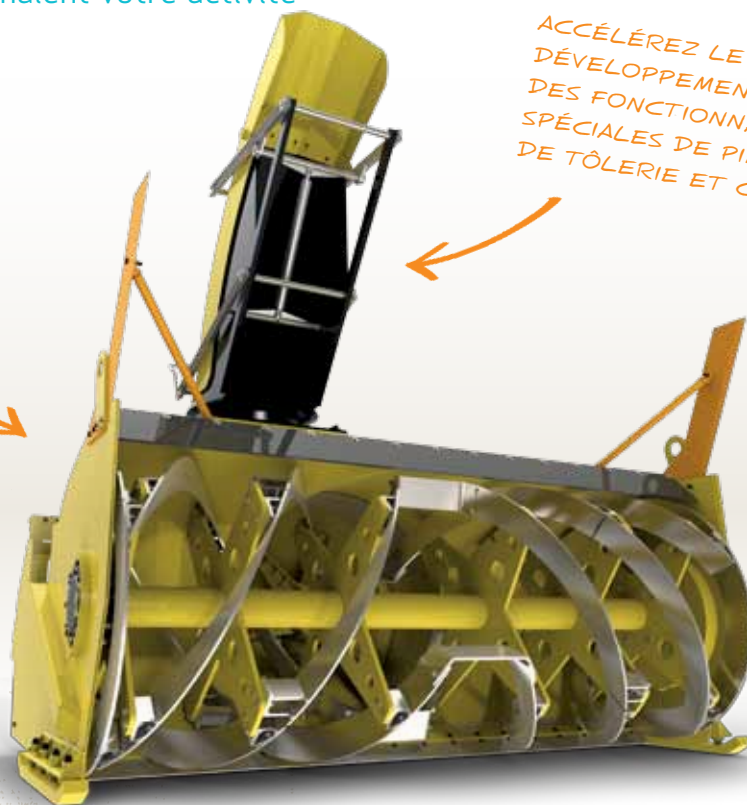


SOLIDWORKS PREMIUM 2012

Des conceptions qui stimulent votre activité

SIMULEZ DES CHARGEMENTS EN COURS D'UTILISATION, CALCULEZ LES CONTRAINTES ET DÉFINISSEZ LES JEUX ADÉQUATS.

ACCÉLÉREZ LE DÉVELOPPEMENT AVEC DES FONCTIONNALITÉS SPÉCIALES DE PIÈCES DE TÔLERIE ET CHÂSSIS.



SnowBlower | Wausau Everest

UNE SOLUTION POUR RELEVER TOUS VOS DÉFIS DE CONCEPTION

SolidWorks® Premium 2012 offre des fonctionnalités puissantes et faciles à utiliser, qui augmentent votre productivité et vous permettent de créer des conceptions innovantes. Le logiciel automatise les tâches que vous effectuez le plus souvent et vous permet de rationaliser le processus de développement de produits. Vous pouvez rapidement définir et valider la forme, l'ajustement et le fonctionnement de votre conception et partager de manière claire vos concepts avec votre équipe et vos clients.

Faisant partie intégrante de la suite SolidWorks de solutions de développement de produits (conception, simulation, conception durable, communication technique et gestion de données), SolidWorks Premium 2012 est une solution complète pour les ingénieurs et les concepteurs. En fournissant des outils spécialisés pour la tôlerie, les constructions mécano-soudées, les systèmes de routage, la gestion des surfaces et la conception de moules et matrices, ainsi qu'une bibliothèque de composants complète, SolidWorks Premium 2012 vous permet de travailler de manière plus efficace et vous aide à prendre de meilleures décisions lors du processus de développement de produits.

APPRENEZ RAPIDEMENT ET TRAVAILLEZ RAPIDEMENT AVEC UNE CONCEPTION INTUITIVE

SolidWorks combine la simplicité d'utilisation avec la personnalisation. Ainsi, les nouveaux utilisateurs peuvent apprendre plus rapidement et les utilisateurs expérimentés peuvent travailler plus rapidement.

Apprenez rapidement

Conçue pour vous rendre productif instantanément, l'interface utilisateur intuitive de SolidWorks est facile à apprendre et à utiliser. Des menus contextuels présentent la bonne commande au bon moment. Les commandes de la barre d'outils sont organisées par fonction de conception pour un accès plus rapide. La recherche de commande automatisée vous permet d'accéder à n'importe quelle commande instantanément. De plus, un ensemble complet de tutoriels et une documentation de support vous permettent de progresser rapidement.

► CRÉEZ ET COMMUNIQUEZ

SolidWorks Premium 2012 est une solution de conception 3D complète qui vous permet de créer, valider, communiquer et gérer vos conceptions de produits. En intégrant des outils de conception puissants, notamment des fonctions de pièce, d'assemblage et de mise en plan de pointe, avec la simulation intégrée, le calcul de coût, le rendu, l'animation et la gestion des données techniques, SolidWorks Premium permet d'accélérer, de simplifier et d'optimiser le développement et le partage des idées de conception.

Travaillez rapidement

Grâce à la personnalisation aisée de l'interface utilisateur de SolidWorks, vous pouvez accroître considérablement votre productivité. Vous pouvez personnaliser les barres d'outils, les menus contextuels, les touches de raccourci et les paramètres d'environnement. Les fonctions de mouvement de la souris offrent un accès rapide en un simple mouvement de la souris. Exécutez automatiquement les fonctions de conception via les fonctions de traitement par lots et l'API.

PASSEZ RAPIDEMENT DU CONCEPT À LA RÉALITÉ

Concrétisez rapidement vos idées de conception en vous basant sur des modèles 3D complets.

Modélisation de pièces et d'assemblages

SolidWorks Premium vous permet de concevoir des produits pour un large éventail de secteurs et d'applications.

- **Modélisation volumique en 3D** : créez et modifiez des pièces 3D ; les mises en plan et les assemblages sont automatiquement mis à jour lorsque les pièces sont modifiées.
- **Fonctionnalités de conception d'assemblages complexes** : créez et gérez des assemblages extrêmement complexes, en mode détaillé ou simplifié.
- **Gestion avancée des surfaces** : créez et modifiez des géométries complexes, solides ou surfacique, avec des surfaces d'une esthétique remarquable et en continuité de courbure (C2).
- **Tôlerie** : créez des pièces de tôlerie en partant de zéro ou en convertissant des pièces 3D, mettez votre conception de tôlerie à plat en tenant compte de la perte au pli.
- **Châssis** : concevez et documentez rapidement des châssis composés d'éléments mécano-soudés, de plaques et de goussets ; inclut une bibliothèque de poutres prédéfinies.
- **Conception de moules** : concevez des pièces moulées et des outils de moulage (noyaux et empreintes, dépouilles, plans de joint automatisés, etc.) ainsi que des composants de carcasse de moule.
- **Conception de tuyaux/tubes** : générez et documentez des systèmes mécaniques en 3D, avec des chemins de tuyau/tube et une nomenclature complète.
- **Conception de câbles électriques/faisceaux et de goulottes** : importez des informations relatives aux connexions électriques, générez et documentez des routages électriques en 3D et complétez la nomenclature de votre conception.

.....
Accélérez la conception et la simulation des machines grâce à des fonctionnalités spécifiques intégrées vous permettant de créer des structures mécano-soudées, des mises en plan détaillées et complètes et d'autres tâches.
.....



ASSUREZ-VOUS QUE LE
ROUTAGE DES TUYAUX,
DES TUBES ET DES
CÂBLES EST CORRECT.

« SOLIDWORKS ÉTAIT LA SEULE SOLUTION POSSÉDANT DES FONCTIONNALITÉS INTÉGRÉES DE CONCEPTION, DE TUYAUTERIE, DE STRUCTURE, DE SIMULATION ET DE DOCUMENTATION. »

— ORLANDO LINERO, Concepteur d'usine, Eastern Power Limited

Réutilisation des conceptions et automatisation

Accélérez le développement des nouvelles conceptions en tirant parti des conceptions existantes à l'aide des outils d'automatisation de conception SolidWorks.

- **Recherche SolidWorks** : recherchez n'importe quel fichier sur votre ordinateur, dans le système SolidWorks PDM ou sur Internet.
- **Automatisation des conceptions** : automatisez les tâches de conception répétitives à l'aide de DriveWorksXpress, notamment la génération de pièces, d'assemblages et de mises en plan.
- **Configurations** : créez automatiquement plusieurs versions de vos pièces et assemblages, et enregistrez-les dans le même fichier pour les retrouver facilement.
- **Bibliothèque de conception** : enregistrez dans la bibliothèque de conception les pièces, fonctions, modèles et autres éléments fréquemment utilisés pour pouvoir y accéder plus facilement.
- **Modèles 3D provenant de fournisseurs** : réduisez le temps de conception en utilisant des composants 2D et 3D à partir de 3D ContentCentral®.
- **Composants de visserie intelligents** : réduisez le temps d'assemblage et favorisez la standardisation à l'aide de composants intelligents qui permettent d'assembler, dimensionner et créer automatiquement des trous de fixation et des découpes dans les pièces, selon vos besoins.
- **Bibliothèque de composants** : SolidWorks Toolbox propose plus d'un million de composants de visserie et autres accessoires à ajouter à vos assemblages.

Animations et rendus photoréalistes

Communiquez clairement votre intention de conception avec des visuels exceptionnels.

- **PhotoView 360** : avec cet outil, pas besoin d'être un graphiste confirmé pour créer rapidement des images réalistes et des animations.
- **Parcours virtuels** : explorez et filmez votre conception pour la présenter aux autres de manière virtuelle.
- **Animation des assemblages** : créez une démonstration vidéo du fonctionnement de base de votre conception en appliquant du mouvement, la gravité et le contact entre les composants, ou bien en déplaçant manuellement les composants ; enregistrez et sauvegardez une vidéo.

CRÉEZ N'IMPORTE QUELLE FORME AVEC LA GESTION DES SURFACES AVANCÉE

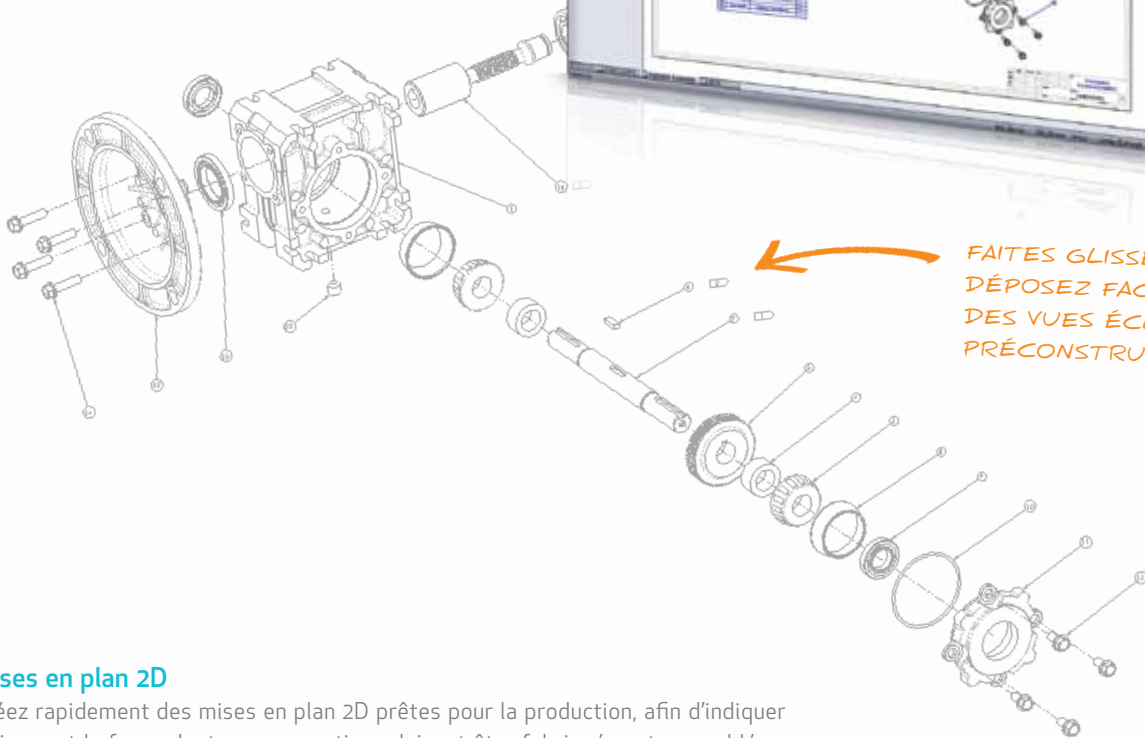
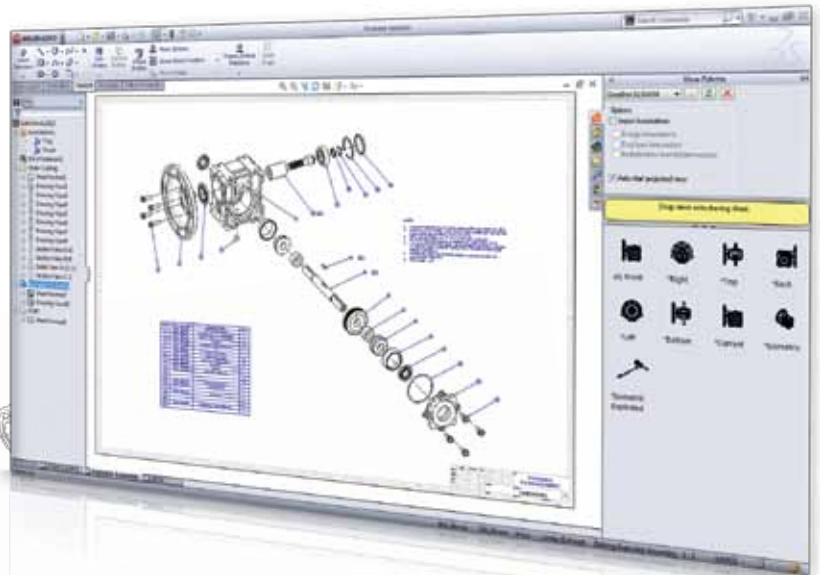
Le rendu photoréaliste vous permet de partager des idées sans utiliser de prototypes physiques.

AJOUTEZ DES OMBRES ET DES RÉFLEXIONS À VOS RENDUS



Bicyclette | Trek Bicycle Corporation

.....
SolidWorks Premium 2012 accélère la création de vos mises en plan d'assemblage en vous permettant de glisser/déposer rapidement des vues éclatées préconstruites directement à partir de la Palette de vues.
.....



*FAITES GLISSER ET
DÉPOSEZ FACILEMENT
DES VUES ÉCLATÉES
PRÉCONSTRUITES*

Mises en plan 2D

Créez rapidement des mises en plan 2D prêtes pour la production, afin d'indiquer clairement la façon dont vos conceptions doivent être fabriquées et assemblées.

- **Création automatique de vues de mise en plan** : il vous suffit de glisser/déposer le modèle 3D sur une mise en plan pour créer des vues avec ou sans lignes cachées, des images filaires, voire des vues ombrées. Créez automatiquement n'importe quel type de vue : isométrique, coupe, coupe partielle ou vue de détail.
- **Mises à jour automatiques des vues de mise en plan** : assurez la synchronisation des vues de mise en plan par rapport aux modèles de pièces et d'assemblages 3D.
- **Cotation** : automatisez la génération et le placement des cotes et des tolérances. Les cotes qui ont été modifiées depuis le dernier enregistrement du fichier sont mises en surbrillance automatiquement.
- **Nomenclature** : créez des nomenclatures automatisées avec des bulles, des notes, des repères et des listes de pièces soudées qui sont mises à jour lors des modifications du modèle. Générez une nomenclature directement à partir d'un assemblage ou d'une mise en plan pour l'imprimer ou la charger dans des systèmes ERP/MRP.
- **Annotations** : complétez votre mise en plan en ajoutant les tolérances, symboles, notes, légendes de perçage et tableaux nécessaires.
- **Conformité aux normes** : vérifiez que vos conceptions sont conformes aux normes de l'entreprise pour assurer la cohérence à l'aide de l'outil SolidWorks Design Checker.
- **Contrôle des mises en plan** : contrôlez les révisions de vos mises en plan et comparez-les graphiquement afin de comprendre ce qui les différencie.

« L'INNOVATION NOUS A AIDÉS À GAGNER UNE PLACE DE LEADER SUR NOTRE MARCHÉ ET SOLIDWORKS FAIT PARTIE DES OUTILS QUI NOUS PERMETTENT D'INNOVER EN TOUTE LIBERTÉ. »

— KAI BIRGER OLSEN, Directeur technique, Ramboll Offshore Wind

LA SIMULATION PERMET DE S'ASSURER QUE VOTRE CONCEPTION SE COMPORTE RA COMME PRÉVU.

Testez virtuellement vos conceptions lors du développement avec des outils conçus pour les concepteurs et les ingénieurs qui connaissent parfaitement leur conception. Vous pouvez innover sans risque en réduisant le nombre de prototypes physiques, en faisant des économies et en finalisant vos produits plus rapidement.

Simulation du mouvement

SolidWorks Motion contrôle la cinématique de votre produit afin de vérifier que vous avez atteint vos objectifs de conception tout au long du cycle d'exploitation.

Validation structurelle

Identifiez facilement les zones susceptibles de présenter des défauts et évaluez les modifications de conception nécessaires pour améliorer la qualité du produit.

Impact sur l'environnement

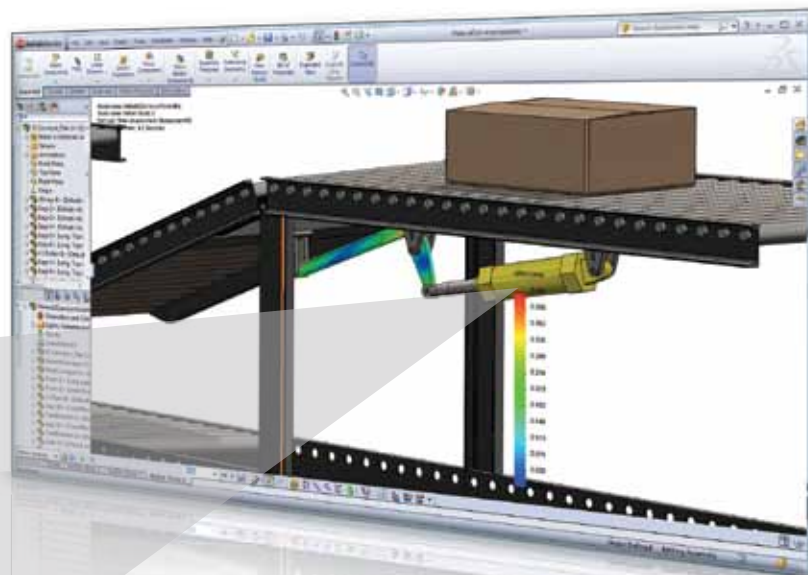
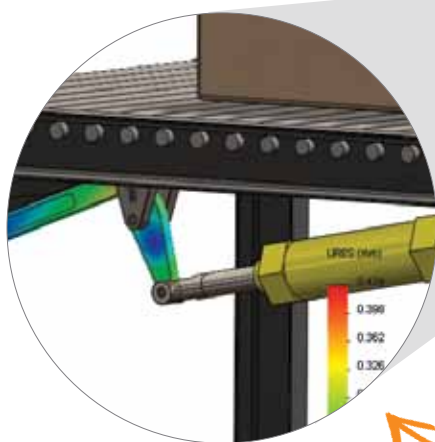
Utilisez SolidWorks SustainabilityXpress pour évaluer l'impact environnemental de votre conception et optimiser la sélection des matériaux, la géométrie des pièces et l'approvisionnement.

Simulation de l'écoulement de fluides

SolidWorks FloXpress permet de simuler l'écoulement de fluides et de générer des rapports.

Évaluez les forces et les contraintes entre les pièces en contact avec les fonctions de simulation intégrées disponibles dans SolidWorks Premium.

DÉTERMINEZ RAPIDEMENT
LES VÉRINS ET LES MOTEURS
REQUIS POUR ATTEINDRE
LES OBJECTIFS DE
PERFORMANCE AVEC
LA SIMULATION DES
MOUVEMENTS



VÉRIFIEZ LA RAIDEUR ET LA
FORCE DU PRODUIT AVEC LA
SIMULATION STRUCTURELLE
PENDANT LE PROCESSUS DE
CONCEPTION.

RESPECTEZ LE BUDGET ET FABRIQUEZ DES CONCEPTIONS CORRECTEMENT DÈS LA PREMIÈRE TENTATIVE

Utilisez les outils SolidWorks Premium pour vous assurer que votre conception pourra effectivement être produite avant sa fabrication afin de réduire considérablement le gaspillage et les coûts.

Estimation des coûts

- **Estimation automatique des coûts** : estimations automatiques des coûts de fabrication des pièces à l'aide des modèles de calcul de coût. Les concepteurs peuvent prendre des décisions de conception plus rapides, reproductibles et éclairées en fonction des coûts. Les fabricants peuvent automatiser leurs processus de génération de devis.
- **Paramètres de fabrication personnalisables** : vous pouvez personnaliser les modèles de fabrication. Ainsi, vous pouvez saisir des données et des coûts de fabrication spécifiques : les matériaux, la main d'œuvre, l'alimentation et la vitesse des machines, et les coûts d'installation.

Éliminez les interférences

- **Détection des collisions et des interférences** : vérifiez les interférences, les collisions et les jeux entre les composants dans votre conception afin d'assurer son bon fonctionnement.
- **Vérification de l'alignement des perçages dans l'assemblage** : éliminez les mauvais alignements entre les perçages en assemblant les composants à l'aide de contraintes assurant un montage cohérent avant de passer à la fabrication.
- **Analyse de chaînes de cotes** : utilisez SolidWorks TolAnalyst™ pour vérifier automatiquement les effets des tolérances sur les pièces et les assemblages et assurer un ajustement cohérent des composants dans l'assemblage.

Systèmes de routage

- **Fabrication de harnais électriques** : dépliez automatiquement des harnais électriques pour créer leurs mises à plat et en assurer la liste de fabrication.
- **Fonctionnalités des lignes de tuyaux** : concevez des réseaux de tuyaux complets et décomposez-les en sections pour faciliter la fabrication ou le transport. Cela inclut la découpe automatique de tronçons pour des longs tuyaux.

L'outil de calcul de coûts permet aux concepteurs de prendre des décisions rapides et reproductibles en fonction des coûts de fabrication et aide les fabricants à automatiser leurs processus de génération de devis.

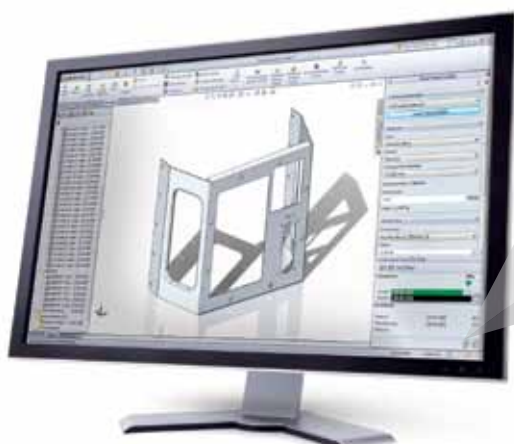
La conception en vue de la fabrication

- **DFMXpress** : utilisez SolidWorks DFMXpress pour vérifier si certains des aspects de votre conception sont irréalisables ou coûteux.
- **Comparer les modifications des pièces et des mises en plan** : utilisez des outils de comparaison des pièces et des mises en plan pour afficher de manière graphique les différences entre deux versions d'une pièce ou d'une mise en plan à chaque nouvelle mise à jour de votre conception.
- **Vérification des dépouilles, des contre-dépouilles et des épaisseurs des parois** : vérifiez automatiquement les problèmes liés aux dépouilles, aux contre-dépouilles et à l'épaisseur des parois dans des pièces et des outils moulés et forgés.
- **Pièces de tôlerie à l'état déplié** : mettez automatiquement votre conception de tôlerie à plat et documentez-la pour la fabrication. Inclut les pertes aux plis afin d'assurer la taille du brut appropriée pour la fabrication.

Génération de données pour la fabrication

- **3D pour le prototypage rapide** : utilisez des fichiers au format STL ou autres formats pour l'équipement de prototypage rapide à partir de modèles 3D SolidWorks.
- **Génération de données de fabrication 2D** : exportez automatiquement des fichiers DXF et DWG compatibles CNC directement à partir des modèles 3D SolidWorks.
- **Rationaliser la préparation de la production** : générez automatiquement des tables de perçages, de soudure, d'emboutissage, des listes de pièces soudées et des données de cintrage de tuyaux CNC.
- **Intégration de partenaire FAO 3D** : mettez à jour automatiquement les trajectoires d'outils CN directement dans SolidWorks (sans aucune conversion des données) en utilisant des produits FAO des partenaires de solutions certifiés Gold.

Coût estimé par pièce		
51,91 USD/Pièce		
Comparaison		-11 %
Actuel	51,91 USD	
Référence	58,49 USD	
Répartition		
Matériaux :	[12,81 USD]	25 %
Fabrication :	[39,09 USD]	75 %
Remise :		



ESTIMATION AUTOMATIQUE
DES COÛTS DE
FABRICATION

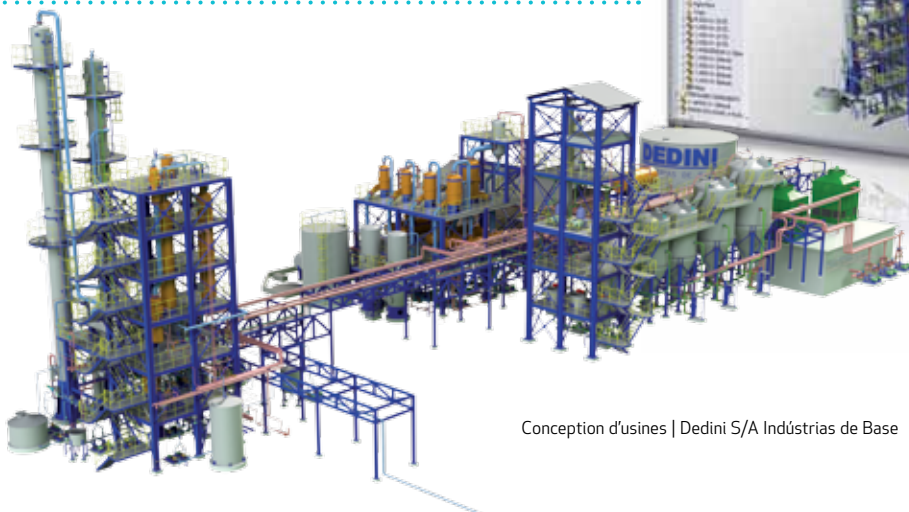
COLLABOREZ ET COMMUNIQUEZ VOS IDÉES PLUS RAPIDEMENT

Partagez vos données de CAO avec les autres et collaborez rapidement et facilement sur les conceptions de produits.

Échange de données

- **Importation/Exportation** : convertissez des données de CAO dans un format adapté à vos besoins, et importez/exportez des fichiers IFC pour communiquer avec les logiciels de conception AEC.
- **Données DWG 2D existantes** : gérez des conceptions à l'aide des outils de CAO 2D de SolidWorks.
- **Reconnaissance automatique de fonctions** : convertissez automatiquement les données de CAO ne provenant pas de SolidWorks afin de faciliter les futures modifications.
- **Échange de données de CAO électronique et mécanique** : utilisez CircuitWorks™ pour permettre un échange de données dans les deux sens entre les concepteurs mécaniques et électroniques.
- **Importation des données numérisées** : utilisez SolidWorks ScanTo3D pour convertir les données numérisées en géométries SolidWorks afin de faciliter la rétro-ingénierie.

Ouvrez rapidement des assemblages complexes en affichage afin d'utiliser les fonctionnalités de la Gestion des grands ensembles telles que : liste complète des composants, mesures, sections et parcours virtuels.



**PARTAGEZ ET RÉVISEZ
PLUS RAPIDEMENT LES
GRANDES CONCEPTIONS**

Conception d'usines | Dedini S/A Industrias de Base

Outils de collaboration

- **Gestion des grandes conceptions** : ouvrez, naviguez, parcourez, mesurez, découpez et créez rapidement des vues instantanées et commentées, pour des assemblages de tailles imposantes afin de communiquer clairement votre conception à votre équipe.
- **eDrawings®** : révisez simultanément des données de modèles 3D et de mises en plan 2D grâce à une technologie de visualisation compacte permettant l'échange par e-mail. eDrawings prend en charge les formats de CAO SolidWorks, DWG et de nombreux autres formats, et permet de gérer des vues de conception (rotation, zoom, mesure, marquage, coupe et désassemblage virtuel).
- **Protégez votre propriété intellectuelle** : utilisez la technologie SolidWorks Defeature pour masquer certains aspects de votre conception avant de partager des modèles.

SolidWorks Product Data Management (PDM)

- **Gestion des données** : gérez vos données de conception avec le contrôle automatique des révisions, la sécurité des données et le contrôle d'accès.
- **Recherche de données** : recherchez des composants pour les utiliser dans de nouvelles conceptions et recherchez et tirez parti des conceptions existantes pour les réutiliser, ce qui permet d'accélérer le développement et de réduire les coûts.

« NOUS UTILISONS DÉSORMAIS LE LOGICIEL PDM POUR LA RÉVISION ET LE CONTRÔLE DES DONNÉES ÉLECTRONIQUES, CE QUI NOUS PERMET D'UTILISER LES SAUVEGARDES ÉLECTRONIQUES REQUISES POUR RÉPONDRE AUX EXIGENCES DE LA FDA (FOOD AND DRUG ADMINISTRATION). »

— PATRICK BROWN, Ingénieur R&D, Berchtold Corporation

FORMATION ET ASSISTANCE

Accédez à un réseau mondial en matière de formation et d'assistance

Dassault Systèmes SolidWorks Corp. propose un large éventail d'outils et de ressources pour la formation et l'assistance : tutoriels, aide en ligne, blogs, forums, le réseau de groupes d'utilisateurs SolidWorks (www.SWUGN.org) et un large réseau mondial de revendeurs locaux.

Accédez à un réseau mondial d'utilisateurs SolidWorks pour partager des bonnes pratiques, affiner des tâches et résoudre rapidement des défis de conception. Nos revendeurs à valeur ajoutée sont installés dans le monde entier et s'efforcent d'accroître rapidement votre productivité. Affichant en moyenne 10 ans d'expérience dans le secteur de la CAO et mettant l'accent sur les solutions SolidWorks, nos revendeurs fournissent une assistance de premier plan, une formation continue et des services personnalisés qui contribueront à votre réussite.

SOLUTIONS DE DÉVELOPPEMENT DE PRODUITS SOLIDWORKS

SolidWorks optimise la productivité de vos ressources de conception et d'ingénierie afin de concevoir des produits de manière plus efficace, plus rapide et plus rentable. Découvrez la gamme complète de solutions SolidWorks pour la conception, la simulation, la conception durable, la communication technique et la gestion de données à l'adresse suivante :

www.solidworks.fr/products2012.

► ÉCHANGE DE DONNÉES

SolidWorks Premium 2012 contient des convertisseurs intégrés permettant d'échanger des données de CAO dans une multitude d'applications et de formats de fichiers, tels que :

- PDF
- STEP
- IGES
- DWG
- DXF
- OBJ
- 3DS
- Parasolid®
- Pro/ENGINEER®
- IAM (Autodesk Inventor®)
- IPT (Autodesk Inventor)
- Mechanical Desktop®
- Unigraphics®
- PAR (Solid Edge®)
- CADKEY®
- Rhino
- IDF
- IFC
- SAT (ACIS®)
- VDA-FS
- VRML
- STL
- U3D (Universal 3D)
- TIFF
- JPG
- AI (Adobe® Illustrator®)
- PSD (Adobe Photoshop®)
- 3D XML
- CGR (CATIA® graphics)
- HCG (CATIA highly compressed graphics)
- HSF (Hoops)

► NORMES PRISES EN CHARGE

- ANSI
- GOST
- BSI
- ISO
- DIN
- JIS
- GB

Pour connaître la configuration système recommandée, consultez l'adresse suivante :

www.solidworks.fr/systemrequirements

Pour en savoir plus, accédez au site

www.solidworks.fr/premium ou contactez votre revendeur local SolidWorks agréé.

www.solidworks.fr

Maison mère
Dassault Systèmes SolidWorks Corp.
300 Baker Avenue
Concord, MA 01742, EU
Téléphone : +1-978-371-5011
Email : info@solidworks.com



 **SOLIDWORKS**
LET'S GO DESIGN