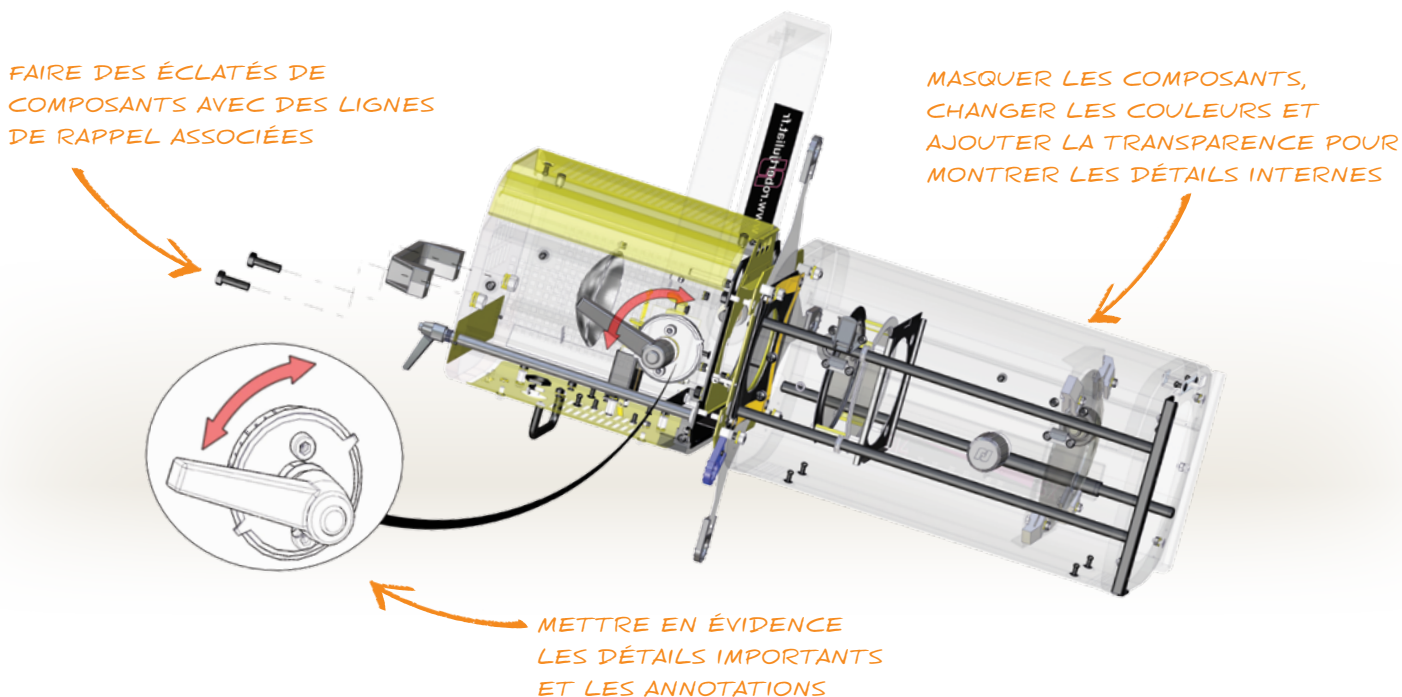


3DVIA COMPOSER

Donnez une nouvelle dimension à vos communications techniques.



Équipement d'éclairage de théâtre | Robert Juliat

CES DEFIS VOUS SONT-ILS FAMILIERS ?

« Les publications techniques et le marketing sont toujours en retard pour la documentation. »

« Comment peut-on finir une documentation lorsque les conceptions de produits changent continuellement ? »

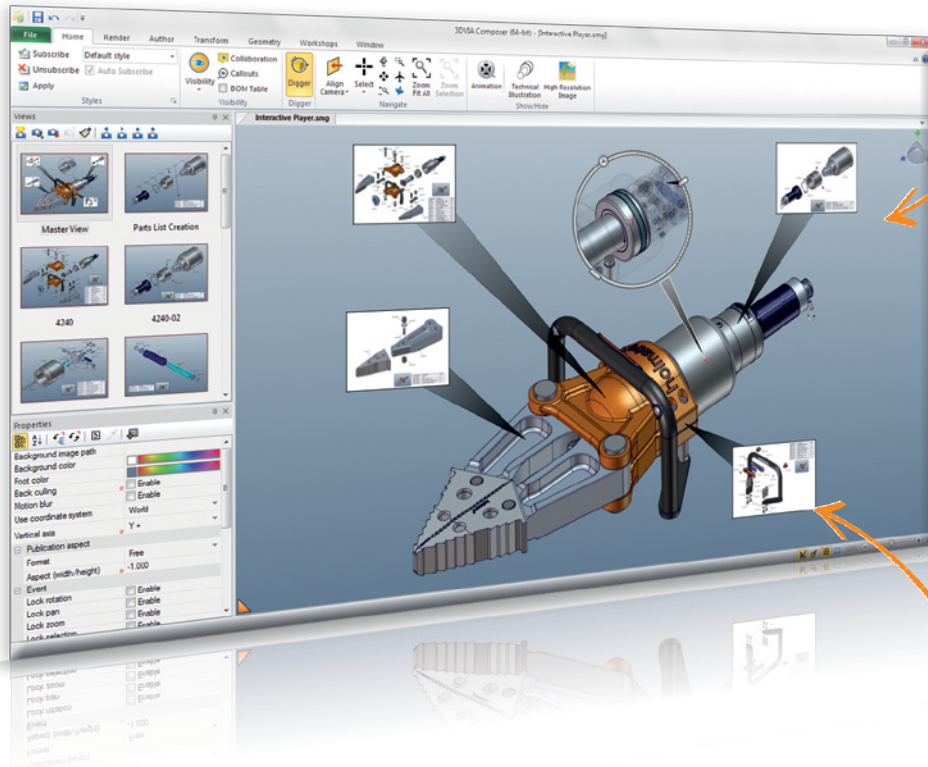
« Nos concepteurs CAO doivent systématiquement recréer les mêmes images pour différents services. »

Vous consacrez beaucoup de temps et d'argent au développement de vos produits et vous voulez vous assurer que la première expérience pour vos clients sera la bonne. Le logiciel 3DVIA Composer™ permet à l'ensemble de votre entreprise d'exploiter les données existantes en CAO 3D pour créer des images, des illustrations et des animations dynamiques de produits qui présentent clairement même les données les plus complexes.

3DVIA Composer simplifie la création des supports de communication de vos produits. Partie intégrante de la suite SolidWorks® de solutions de développement de produits — couvrant la conception, simulation, conception durable, communication technique et gestion des données — 3DVIA Composer permet à l'ensemble de vos employés, même ceux sans expérience en ingénierie ou CAO, de créer des illustrations, des images finies et des animations interactives pouvant être utilisées dans une large gamme de supports de communication. Il fonctionne de manière transparente avec Microsoft®, Adobe® et d'autres logiciels de publication populaires. Ainsi, vous pouvez inclure une donnée 3DVIA Composer en toute facilité.

► COMMUNICATIONS TECHNIQUES

3DVIA Composer aide votre entreprise, y compris les utilisateurs non-spécialistes, à exploiter les données de CAO 3D en vue de créer du contenu graphique dynamique qui représentera de manière claire et efficace vos produits les plus complexes. L'interface simple et intuitive vous donne les outils permettant de développer facilement des graphiques d'information pour une large gamme de communications techniques (instructions d'assemblage, manuels produits, supports de formation et documents marketing) avec du contenu pouvant être mis à jour automatiquement.



CRÉEZ DES LIENS INTERACTIFS POUR VOIR RAPIDEMENT LES DÉTAILS COMPLEXES

Les storyboards interactifs peuvent être utilisés dans une vaste gamme de supports de communication, dont les catalogues de pièces en ligne et les manuels de maintenance.

Matériel de secours | Holmatro Inc.

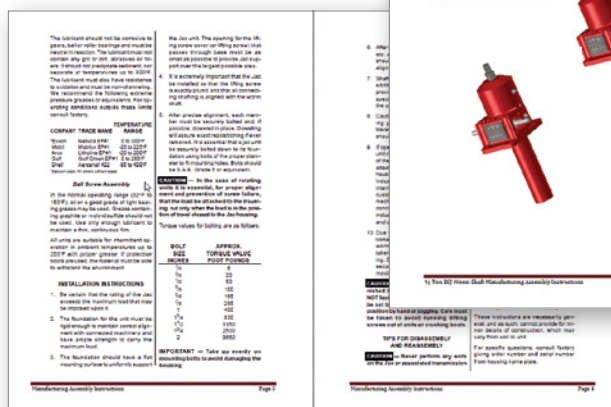
METTEZ EN SURBRILLANCE LES PROCÉDURES D'ASSEMBLAGE POUR LES COMPOSANTS FRÉQUEMMENT REMPLACÉS

3DVIA COMPOSER, UN ACTEUR DE VOTRE PROCESSUS DE DÉVELOPPEMENT PRODUIT

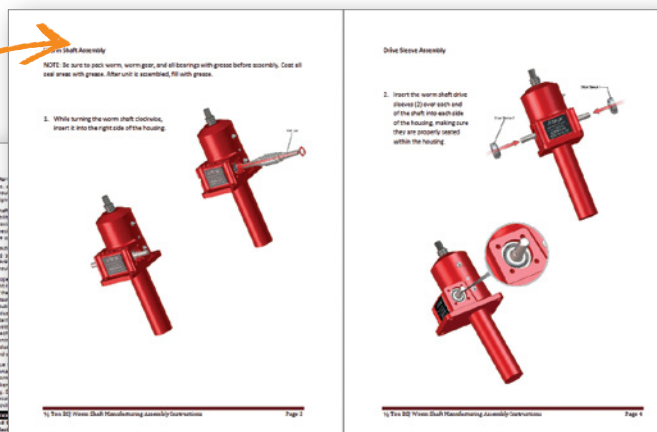
Vous pouvez désormais concevoir et produire des supports de communication technique parallèlement au développement du produit. Ainsi, votre documentation s'adapte aux évolutions de votre conception et est toujours prête en même temps que votre produit.

Grâce à l'interface intuitive de 3DVIA Composer, vous pouvez créer des graphiques extrêmement détaillés avec un contrôle précis permettant de mettre en évidence les zones d'intérêt et de se concentrer sur des composants spécifiques. Vous pouvez tout aussi aisément générer des animations 3D pour des manuels de formation interactifs ou des présentations marketing plus attrayantes. Etant donné que 3DVIA Composer est associatif, toute modification apportée aux modèles de CAO peut automatiquement être mise à jour dans vos supports de communication technique. Pour la première fois, vous pouvez commercialiser plus rapidement vos produits avec l'assurance que votre documentation est exacte et de bonne qualité. Les graphiques et animations 3DVIA Composer offrent un atout important pour la simplification des instructions d'assemblage et des ordres de travail. Vous pouvez montrer directement la manière dont votre produit doit être assemblé ou réparé, réduire ainsi les erreurs à l'atelier, supprimer la barrière de la langue et minimiser de manière significative les coûts de localisation.

AVANT



APRES



Donnez plus de puissance et d'efficacité aux communications sur vos produits en ajoutant des éléments visuels détaillés, que vous pouvez créer facilement directement à partir des dernières versions de CAO en 3D.

Vérin à vis | Nook Industries, Inc.

« NOTRE DIRECTION A RÉALISÉ QUE 3DVIA COMPOSER NOUS PERMETTRAIT D'AFFRONTER L'AVENIR EN AMÉLIORANT CONSIDÉRABLEMENT NOTRE CAPACITÉ À COMMUNIQUER ET À EXPLOITER LES INFORMATIONS DE CONCEPTION. »

— ROGER KELSO, Allmand Bros. Inc.

Améliorez la communication produits et les documents marketing

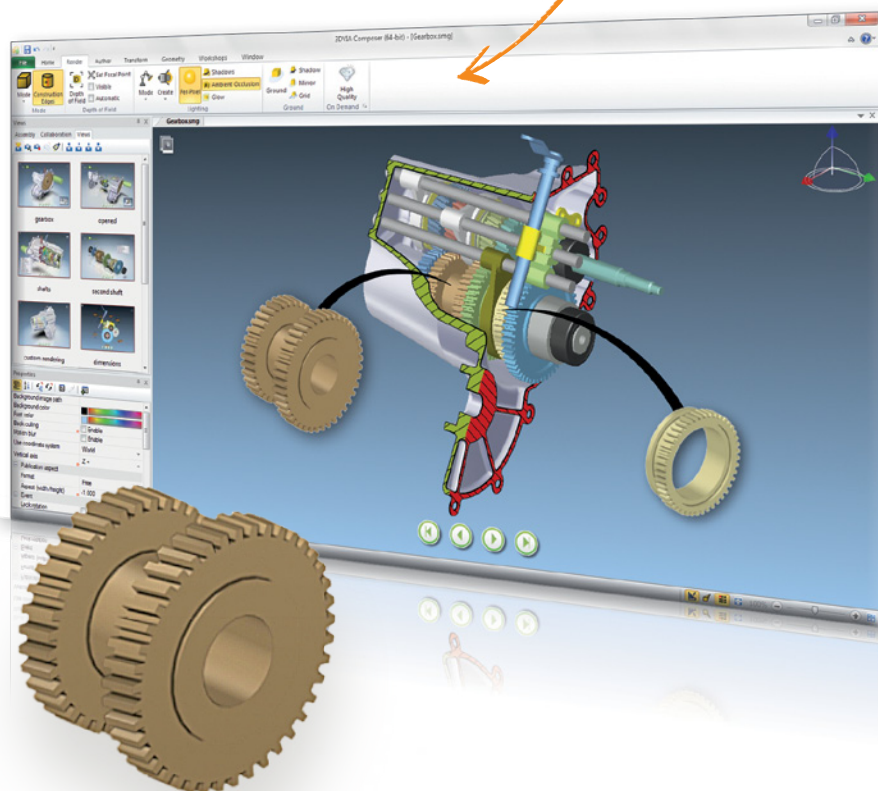
Vous n'avez plus besoin de compromettre vos communications avec des mises en plan grossières ou en attendant que la conception du produit soit terminée pour commencer à créer les supports de communication des produits. Avec 3DVIA, vous pouvez créer de manière simple et rapide :

- Des vues détaillées
- Des images haute résolution
- Des illustrations techniques
- Des animations interactives
- Des listes de pièces et des nomenclatures interactives
- Et bien plus encore...

MAXIMISEZ VOTRE PRODUCTIVITÉ AVEC L'INTERFACE UTILISATEUR INTUITIVE

.....
Créez des illustrations techniques qui ajoutent une autre dimension de clarté et d'information à votre documentation produit.
.....

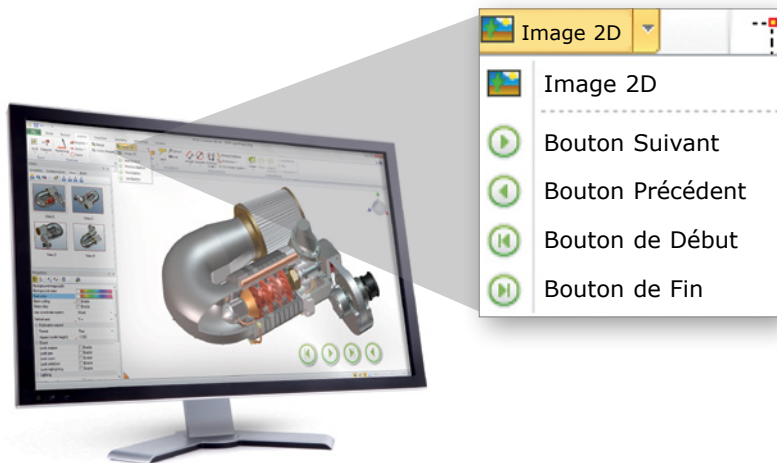
CONCENTREZ-VOUS SUR LES PIÈCES ET LES SOUS-ASSEMBLAGES VITAUX, OU TOUTE AUTRE ZONE D'INTÉRÊT



Générez davantage de ventes

De nos jours, le visuel importe plus que tout. Des graphiques de produit adaptés peuvent faire toute la différence dans des situations de vente clés.

- Créez des visuels plus réalistes et éliminez la nécessité de prototypes physiques lors de la création de supports marketing de produit
- Présentez les produits plus efficacement avec des storyboards interactifs
- Mettez en évidence les différenciateurs clés avec des vues détaillées, des effets d'éclat et des composants transparents
- Faites forte impression sur les clients avec la mise à jour rapide de vos conceptions et créez des animations interactives pour communiquer efficacement des informations détaillées sur les produits les plus complexes



3DVIA Composer vous permet d'ajouter facilement des contrôles de navigation afin de créer des animations interactives simples à utiliser.

Commercialisez plus rapidement vos produits

Réduisez les erreurs et garantisiez une commercialisation plus rapide de tous vos supports.

- Créez la documentation plus tôt dans le processus de conception et mettez-la à jour plus rapidement en cas de modification de conception
- Créez du contenu 3D interactif pouvant être affiché dans l'application gratuite 3DVIA Composer Player
- Ajoutez des graphiques interactifs aux supports de formation
- Créez des rendus ombrés haute résolution avec une apparence en trois dimensions pour les présentations et brochures
- Utilisez les modèles Web pour publier rapidement des détails de produits complexes en ligne

Aucune connaissance de la CAO nécessaire

3DVIA Composer est doté d'une interface utilisateur simple et intuitive qui élimine quasiment toute courbe d'apprentissage. Nos supports de formation, nos fichiers d'aide complets, nos tutoriels en ligne et nos forums utilisateurs aident les utilisateurs, même non-spécialistes, à publier presque immédiatement des visuels 3D professionnels.

SOLUTIONS DE DÉVELOPPEMENT DE PRODUITS SOLIDWORKS

SolidWorks vous permet d'optimiser la productivité de vos ressources de conception et d'ingénierie afin de concevoir des produits de manière plus efficace, plus rapide et plus rentable. Découvrez l'ensemble des solutions SolidWorks pour la conception, simulation, conception durable, communication technique et gestion de données sur le site www.solidworks.fr/products2012.

▶ FORMATS DE FICHIERS PRIS EN CHARGE

- SolidWorks
- CATIA®
- Pro/ENGINEER®
- STEP
- IGES

▶ PUBLIEZ RAPIDEMENT

- Des pages HTML (modèles fournis)
- Des images raster (BMP, JPEG, TIFF ou PNG)
- Des dessins vectoriels (CGM, SVG ou EPS)
- Des vidéos, y compris des SURVOLS et PARCOURS VIRTUELS (AVI avec plusieurs codecs)
- Des storyboards interactifs
- Des pages Web interactives (HTML)

▶ CONFIGURATIONS SYSTÈMES

Pour de plus amples informations, accédez à www.solidworks.fr/3DVIAComp_sysreqs

Pour en savoir plus sur 3DVIA Composer, visitez www.solidworks.fr/3DVIAComposer ou contactez votre revendeur local agréé SolidWorks.

www.solidworks.fr

Maison mère
Dassault Systèmes SolidWorks Corp.
300 Baker Avenue
Concord, MA 01742, EU
Téléphone: +1-978-371-5011
Email: info@solidworks.com



SOLIDWORKS
LET'S GO DESIGN